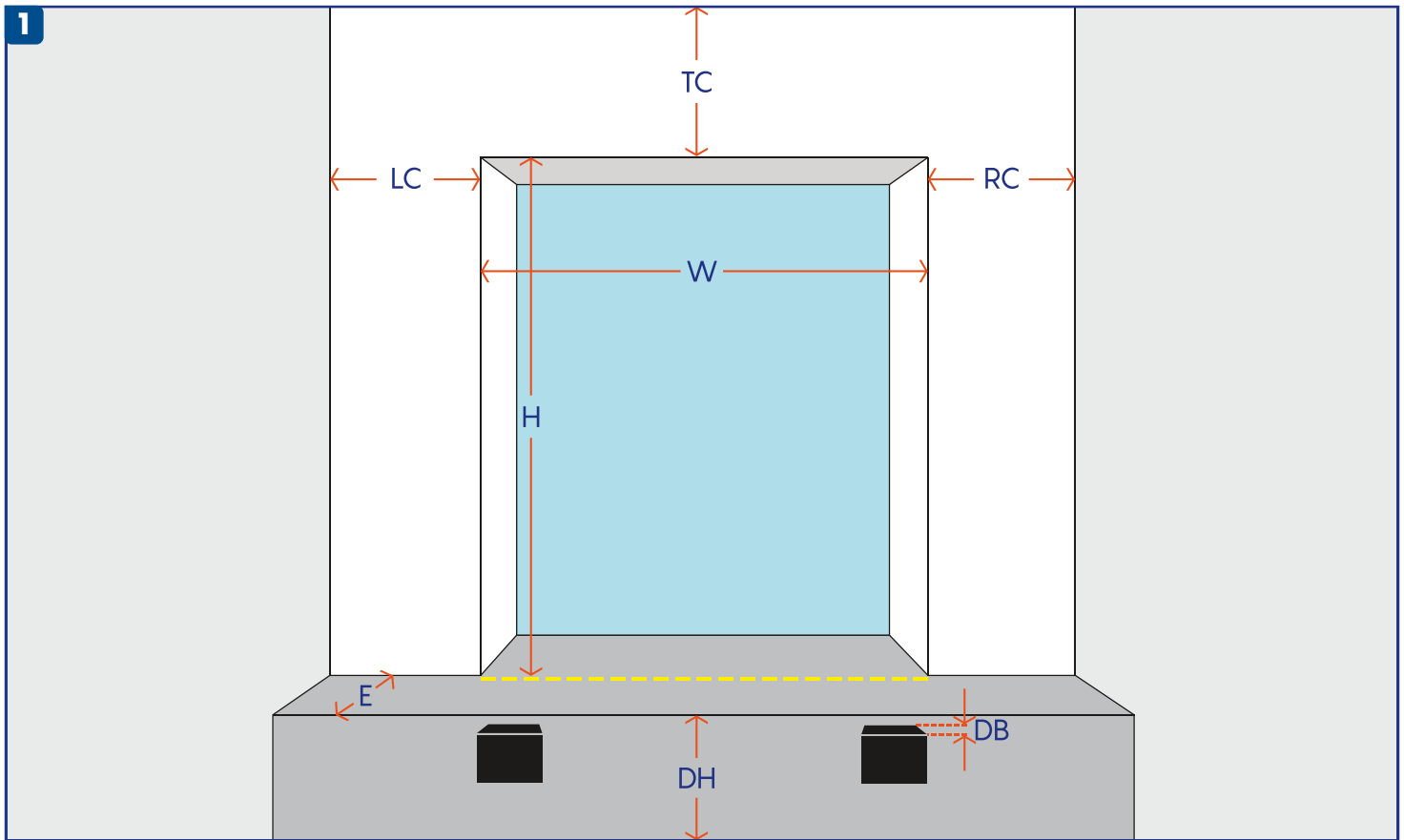


DIAGRAMA PARA TOMAR MEDIDAS DE LA PUERTA



**2** POR FAVOR, ANOTE LAS SIGUIENTES MEDIDAS:

<b>W</b>	ANCHO DE VANO	
<b>H</b>	ALTURA DE VANO	
<b>LC</b>	ESPACIO LIBRE A LA IZQUIERDA	
<b>RC</b>	ESPACIO LIBRE A LA DERECHA	
<b>TC</b>	ESPACIO LIBRE EN LA PARTE SUPERIOR	
<b>E</b>	DIMENSIÓN DEL MURO DE CARA AL ANDÉN	
<b>DB</b>	PROYECCIÓN DE TOPE DE ANDÉN	
<b>DH</b>	ALTURA DE ANDÉN	

**!** Si el vano es muy alto, está obstruido o es de un material poco firme, agregue los comentarios en la siguiente página.

**!** Envíenos fotos de la(s) puerta(s) si lo considera necesario.

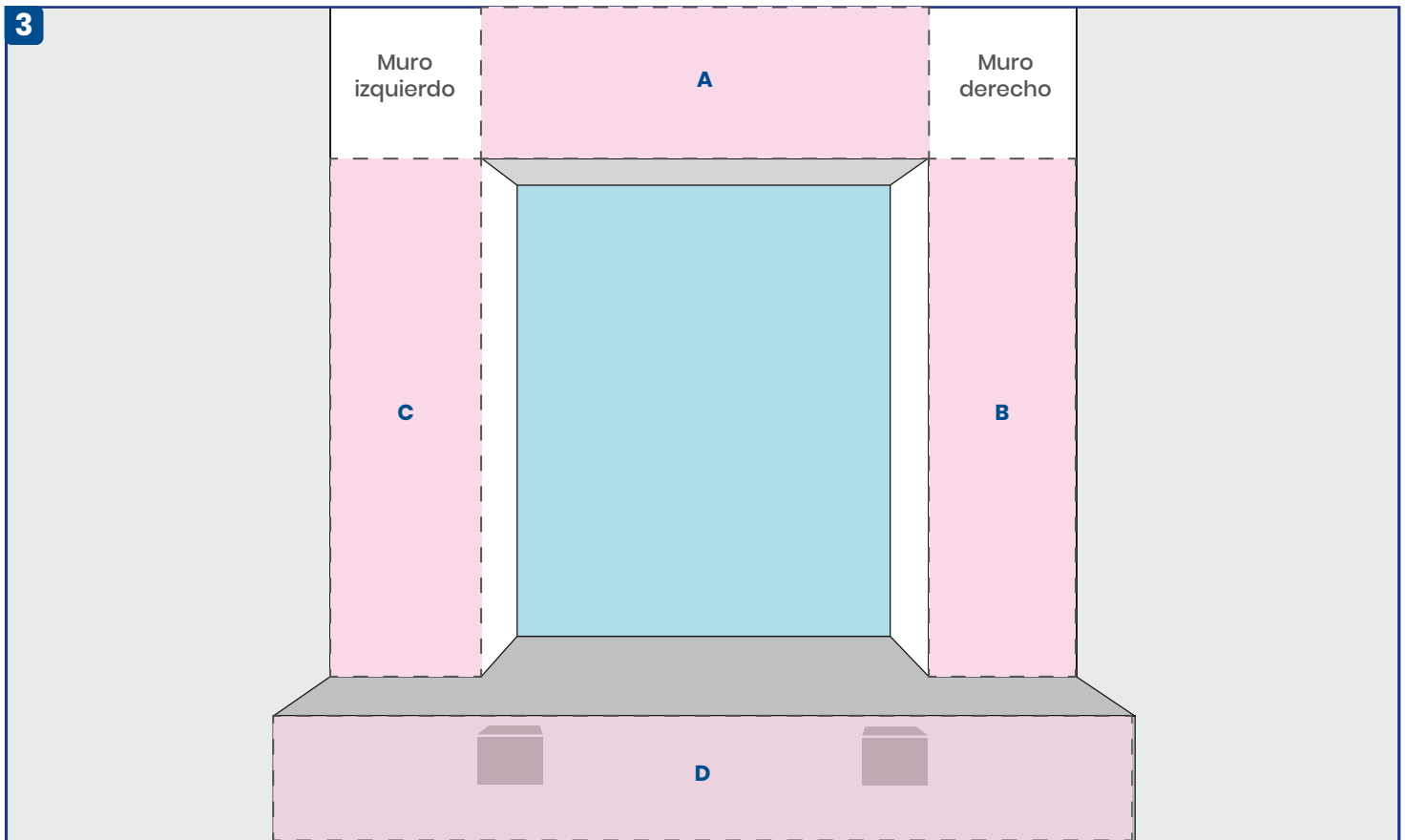
Consulte a un Asesor Omegalfa: agende una visita o resuelva sus dudas.

**!** CONSIDERACIONES IMPORTANTES:

- Si hay alguna obstrucción en el piso o en las paredes exteriores alrededor del andén, es importante anotarlos, ya que podría requerir adaptaciones especiales para instalar el sello.
- El sello puede ser instalado en muros de diversos materiales (ladrillo, concreto, tablaroca y otros más). Es importante conocer de qué es específicamente, pues cada material requiere herramientas diferentes.

**NOTA:** tenga en cuenta que las medidas pueden tener variaciones: la puerta puede ser más ancha arriba que abajo, el piso puede tener desniveles, la puerta o el muro pueden estar descuadrados, etc.

INDIQUE POSIBLES OBSTRUCCIONES EN LAS SIGUIENTES ZONAS:



	OBSTRUCCIONES		OBSERVACIONES:
	SÍ	NO	
A			
B			
C			
D			

Material del muro del andén: \_\_\_\_\_

¿Existen dos o más materiales en el muro del andén? Anote los demás materiales:

\_\_\_\_\_

Altura del primer material (del piso hacia arriba): \_\_\_\_\_

Altura de los demás materiales: \_\_\_\_\_